

Правила хранения, ухода и эксплуатации мебели

Для поддержания надлежащего внешнего вида и долговечности мебели рекомендуется соблюдать следующие правила:

1. Использовать мебель строго по назначению.
2. Мебель необходимо хранить и эксплуатировать в сухих и теплых помещениях, оборудованных отоплением и вентиляцией, при температуре не ниже +2 С и не выше +40 С и относительной влажности воздуха от 45 до 70%.
3. Не устанавливать мебель под прямые солнечные лучи, вблизи отопительных приборов, сырых или холодных стен, чтобы избежать ухудшения внешнего вида и эксплуатационных свойств.
4. Не допускать попадания на мебель нагревательных приборов, горячих предметов или воздуха, температура которых превышает +80 С, так как контакт с ними может привести к деформации мебельных материалов. Горячие предметы ставить на теплоизоляционные подставки.
5. Во избежание набухания щитов и отслоения мебельных материалов не допускать скопления воды на поверхности мебельных изделий.

Претензии по разбуханию элементов мебели не принимаются, так как это происходит только из-за неправильной эксплуатации мебели.

6. Беречь поверхность мебели от механических повреждений.
7. Уход за мебелью и лицевой фурнитурой осуществлять с помощью мягкой влажной ткани и специально предназначенных для мебели чистящих и полирующих средств. После чего протирать насухо.
8. Не использовать для удаления пятен с мебели средства, содержащие абразивные материалы, эфир, ацетон, бензин и другие растворители.
9. Во избежание порчи мебельной фурнитуры (петли, ручки и др.) следует хранить пищевые кислоты в закрытых сосудах.
10. Для открывания - закрывания дверей и выдвигаемых ящиков не следует прилагать чрезмерных усилий. Их надлежащая работа обеспечивается путем своевременной регулировки и смазки.
11. В случае перестановки мебели полностью освободить изделие от посторонних предметов, вынуть выдвигаемые ящики и съемные полки. Во избежание поломки опор перемещать изделие необходимо над уровнем пола. При необходимости отрегулировать опоры и петли на створках.

Гарантийные обязательства

1. Предприятие - изготовитель гарантирует сохранность качественных показателей мебели в течение гарантийного срока эксплуатации - 24 месяцев со дня продажи, при условии соблюдения потребителем правил, изложенных в данной инструкции.
2. Срок службы 10 лет.
3. Гарантийное обслуживание не распространяется на механические повреждения, возникшие при транспортировке, хранении или некачественной сборке-установке, а также на ущерб, нанесенный вследствие несчастных случаев или обстоятельств непреодолимой силы.
4. Гарантийное обслуживание не включает периодическое обслуживание и ремонт или замену деталей, вышедших из строя в связи с их естественным износом.
5. Гарантийное обслуживание не производится в случаях: утраты договора и документов об оплате; истечения гарантийного срока; несоблюдения потребителем выше указанных правил хранения, ухода и эксплуатации мебели; самостоятельного ремонта или вмешательства в конструкцию изделия.

Примечание

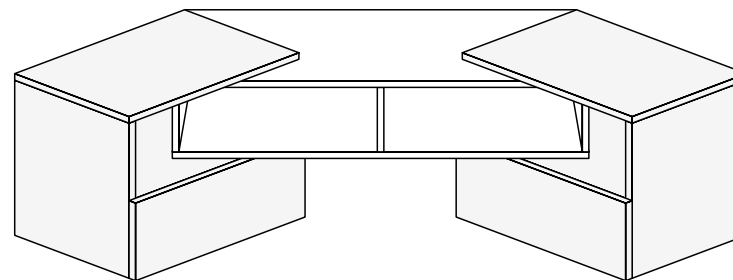
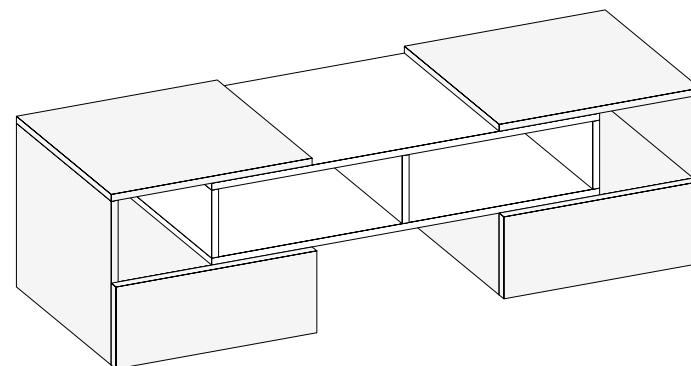
1. Предприятие оставляет за собой право замены лицевой и крепежной фурнитуры на более современную, без внесения изменений в данную инструкцию.
2. Производственными дефектами не являются: незначительное цветовое отличие элементов изделия от образцов, от приобретенной ранее мебели, элементов на замену или по дополнительным заказам.

Инструкция по сборке, эксплуатации и уходу

ТУМБА РАЗДВИЖНАЯ

Габаритные размеры 935-1600 x 400 x 350

Короб ЛДСП, фасад ЛДСП



Мебельная фабрика ООО «ДИАЛ»

Тумба Раздвижная

Изготовлено в соответствии с ГОСТ 16371-2014.
Гарантия 24 месяца. Срок службы 10 лет. Дата изготовления на упаковке изделия.

Россия, г. Пенза, ул. Антонова, 3
тел.: 8 (8412) 69-86-30, 69-86-31
dial_meb@mail.ru www.dialmebel.ru



Инструкция по сборке

Внимательно изучить эскизы и инструкцию по сборке.

!!! Срок службы мебели зависит от качества сборки изделия, поэтому рекомендуем доверить сборку профессионалам !!!

!!! При использовании шурупов и гвоздей обратите внимание на то, чтобы они не оказались слишком длинными или короткими !!!

Сборка левой и правой частей изделия:

1. К боковинам (1,2) прикрутить направляющие шурупами 3,5x16 и прибить подпятники (рис.1).
2. К стяжкам (9) по наметкам прикрутить отталкиватели для дверей (рис.1).
3. Соединить боковины (1,2) и стяжки (8,9) еврошурупами (рис.1).
4. Замерить диагонали получившихся частей изделия (они должны быть равны: +/- 2 мм) и прибить ХДФ (13) гвоздями 2x20 (рис.1).

Сборка центральной части изделия:

5. Еврошурупами соединит крышу (6) с боковинами (3) и поперечиной (4) (рис.1).
6. Крышу (7) установить на поперечину (4) с помощью шкантов и эксцентриков, затем соединить с боковинами (3) еврошурупами (рис.1).

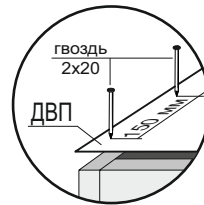
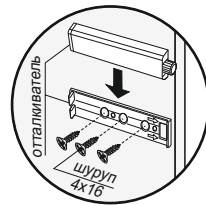
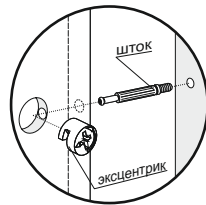
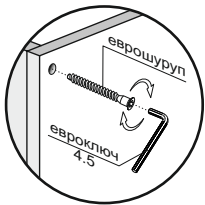
Установка изделия:

7. Установить изделие на постоянное место. В зависимости от расположения тумбы (рис.3,4) скрепить стяжки (9) с крышей (6) шурупами 4x30, предварительно досверлив отверстия Ø5 мм в стяжках (9) (рис.3,4).

8. Крыши (5) установить на боковины (1), используя шканты и эксцентрики (рис.1).

Сборка выдвижного ящика:

9. Соединить детали ящика (10,11) еврошурупами. Замерить диагонали получившегося ящика и прибить ХДФ (12) гвоздями 2x20. Установить створки (14) на собранные ящики с помощью эксцентриков (рис.2).
10. Прикрутить ответные части направляющих снизу деталей ящика (10) шурупами 3,5x16 (рис.2).
11. Вставить выдвижной ящик в короб тумбы.



**Нагрузка на изделие не должна превышать 10 кг
НЕ САДИТЬСЯ! НЕ ВСТАВАТЬ!**

Необходимый инструмент

Евроключ 4.5	Отвертки	Молоток	Плоскогубцы	Электродрель	Уровень строит.	Изм. рулетка

Используемая фурнитура

Гвоздь 2x20	Эксцентрик 16 мм	Еврошуруп 7x50	Шуруп 3,5x16/4x30	Шкант	Направляющие 300 мм	Отталкиватель для двери	Подпятник-гвоздь	Заглушка мебельная

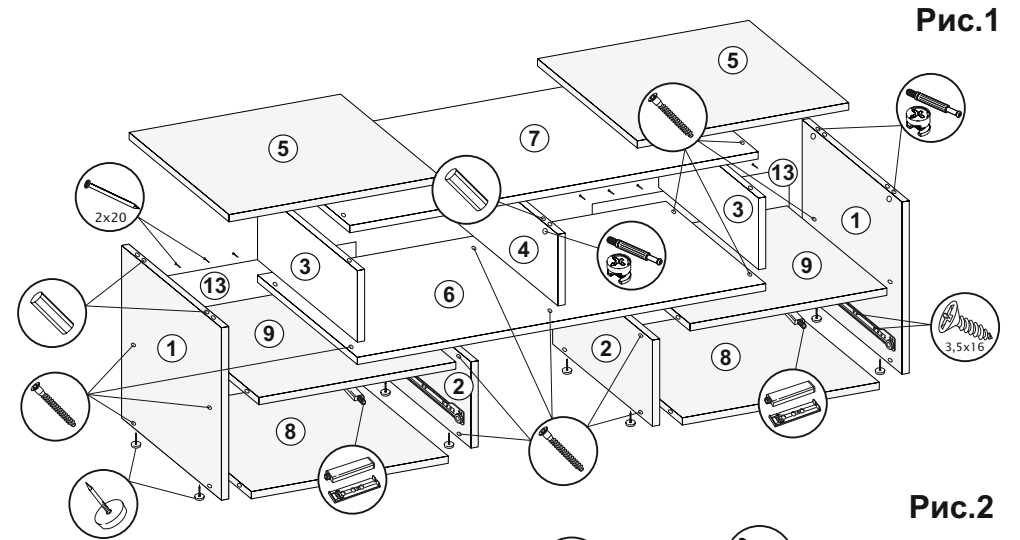


Рис.1

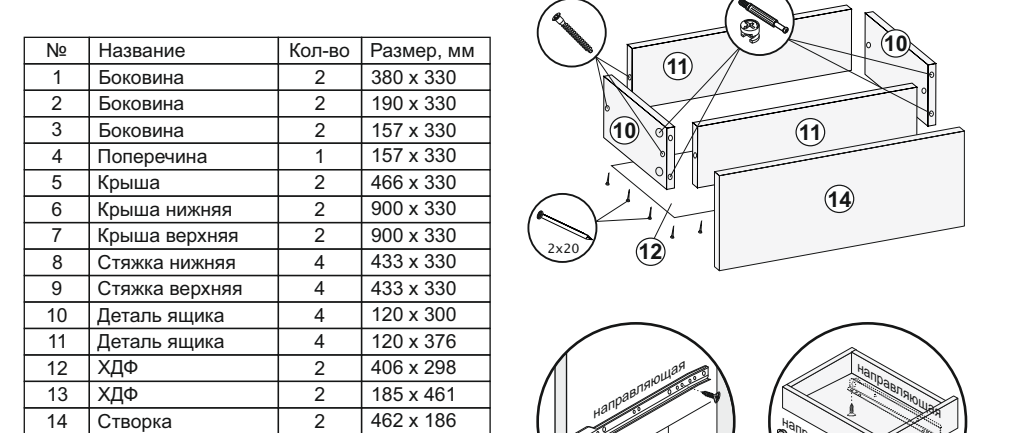


Рис.2

№	Название	Кол-во	Размер, мм
1	Боковина	2	380 x 330
2	Боковина	2	190 x 330
3	Боковина	2	157 x 330
4	Поперечина	1	157 x 330
5	Крыша	2	466 x 330
6	Крыша нижняя	2	900 x 330
7	Крыша верхняя	2	900 x 330
8	Стяжка нижняя	4	433 x 330
9	Стяжка верхняя	4	433 x 330
10	Деталь ящика	4	120 x 300
11	Деталь ящика	4	120 x 376
12	ХДФ	2	406 x 298
13	ХДФ	2	185 x 461
14	Створка	2	462 x 186

Рис.3

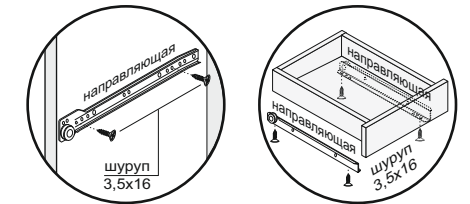
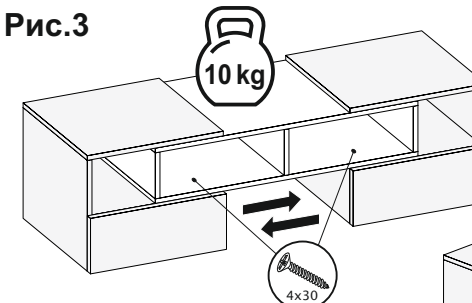


Рис.4

